

9. Сведения о продаже, приемке и упаковке

Дата изготовления
и первичной поверки

Заводской номер



изготовлен и принят в соответствии с требованиями технических условий ТУ ЭЛХТ.407279.001 и признан годным для эксплуатации.

9.1 Приемку произвел

9.2 Первичную проверку произвел

должность

личная подпись

расшифровка подписи

М.П.

9.3 Сведения о продаже

название организации

дата продажи

М.П.

10. Учет работ по вводу в эксплуатацию, техническому обслуживанию и ремонту*

Дата	Наименование организации печать	Вид работ (монтаж, демонтаж, ремонт, поверка)	Исполнитель (фамилия, подпись)	Показания счётчика

*Без заполнения данного раздела паспорта гарантии изготовителя не сохраняются

ПРИ ПОЯВЛЕНИИ ЗАПАХА ГАЗА В ПОМЕЩЕНИИ СЛЕДУЕТ ПЕРЕКРЫТЬ ЗАПОРНЫЙ ВЕНТИЛЬ НА ГАЗОПРОВОДЕ, ОТКРЫТЬ ДЛЯ ПРОВЕТРИВАНИЯ ОКНО И ВЫЗВАТЬ ПРЕДСТАВИТЕЛЯ ПРЕДПРИЯТИЯ ПО РЕМОНТУ ГАЗОВОГО ОБОРУДОВАНИЯ



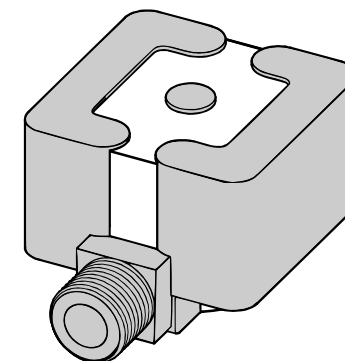
Счётчик газа бытовой СГБД-3,2ТК

Паспорт

ЭЛХТ.407279.001 ПС



СИ-71437-18



1. Общие указания

- 1.1 Перед эксплуатацией счетчика газа бытового СГБД-3,2 ТК обслуживающий персонал и пользователи должны внимательно ознакомиться с эксплуатационной документацией.
- 1.2 Паспорт должен храниться с изделием в течение всего времени эксплуатации.
- 1.3 При записях в паспорте не допускается использовать карандаш и смывающиеся чернила, а также делать подчистки.
- 1.4 Неправильная запись должна быть аккуратно зачеркнута и рядом сделана новая, которую заверяет ответственное лицо.
- 1.5 После подписи проставляют фамилию и инициалы ответственного лица. Допускается подпись заменять личным штампом исполнителя.

2. Основные сведения о счётчике газа бытовом

- 2.1 Счетчик газа бытовой СГБД-3,2 ТК (далее по тексту – счетчик) предназначен для измерения объема сжиженного углеводородного газа по ГОСТ 20448-90 и природного газа по ГОСТ 5542-87 при учете потребления газа индивидуальными потребителями.
- 2.2 Основные технические данные
 - 2.2.1 Диапазоны измерения расхода газа от $Q_{min} = 0,06$ до $Q_{max} = 3,2$ м³/ч.
 - 2.2.2 Пределы допускаемой основной относительной погрешности измерения объема газа, %:
 - $\pm 2,5$ в диапазоне расходов от Q_{min} до $0,2 Q_{max}$;
 - $\pm 1,5$ в диапазоне расходов от $0,2 Q_{max}$ до Q_{max} .
 - 2.2.3 Диаметр условного прохода корпуса счетчиков 15 мм. Присоединительный размер G 1/2 по ГОСТ 6357-81.
 - 2.2.4 Счетчик предназначен для работы в следующих условиях:
 - температура окружающего воздуха от минус 10 до плюс 50°С;
 - относительная влажность воздуха от 30 до 80 % при температуре не выше плюс 25°С;
 - атмосферное давление от 84 до 106,7 кПа (от 630 до 800 мм рт. ст.).
 - 2.2.5 Потеря давления на счетчике при Q_{max} не более 2 кПа;
 - 2.2.6 Максимальное рабочее давление измеряемой среды не более 5 кПа; 2.2.7. Степень защиты по ГОСТ 14254-96 IP50;
 - 2.2.8 Напряжение питания от встроенного источника питания 3,6 В;
 - 2.2.9 Режим работы счетчика – непрерывный.
 - 2.2.10 Габаритные размеры не более 110x66x55 мм.
 - 2.2.11. Масса счетчика не более 0,3 кг.
 - 2.2.12. Наименьшая цена деления отсчетного устройства счетчиков – 0,001 м³.
 - 2.2.13. Емкость отсчетного устройства счетчиков не менее 99999,999 м³.
 - 2.2.14. Поверка счетчика осуществляется в соответствии с методикой поверки

ОЦСМ 033196-2018 МП «ГСИ. Счетчик газа бытовой СГБД. Методика поверки». Интервал между поверками 12 лет. При проведении поверки производится замена батареи питания.

3. Описание и метод измерения

- 3.1 Принцип действия счетчиков основан на преобразовании объема газа, прошедшего через счетчик в пропорциональное количество электрических импульсов с помощью струйного генератора колебаний, с последующим подсчетом на электронном блоке измерения объема газа.

Результат измерения объема в электронном блоке коррелируется по температуре следующему алгоритму:

$$V_c = V_n \cdot \frac{293,15}{t+273,15}$$

где V_n – величина накопленного объема, прошедшего через счетчик, м³;
 t – температура газа, измеренная встроенным датчиком температуры, С°.

4. Комплектность

Комплект поставки счетчиков приведен в таблице 1.

Наименование	Количество
Счетчик газа бытовой СГБД-3,2 ТК	1 шт.
Гайка G ¹ / ₂ , G ³ / ₄	в зависимости от комплектации
Прокладка	в зависимости от комплектации
Паспорт	1 экз.
Индивидуальная упаковка	1 шт.
Руководство по эксплуатации	По отдельному договору
Методика поверки	По отдельному договору

5. Ресурсы, сроки службы, хранения и гарантии изготовителя

- 5.1 Средняя наработка на отказ счетчиков для рабочих условий применения не менее 120000 ч.
- 5.2 Средний срок службы счетчиков не менее 24 лет.
- 5.3 Срок хранения 12 месяцев со дня изготовления.
- 5.4 Предприятие–изготовитель гарантирует соответствие качества счетчика требованиям технических условий ТУ ЭЛХТ.407279.001 при соблюдении потребителем условий хранения, транспортирования, монтажа и эксплуатации, установленных эксплуатационной документацией.
- 5.5 Гарантийный срок 6 лет со дня продажи.
- 5.6 Характер неисправности счетчика в течение гарантийного срока необходимо подтвердить актом, заверенным руководителем предприятия, осуществляющим монтаж или эксплуатацию счетчика.
- 5.7 Гарантии изготовителя снимаются, если счетчик вышел из строя по вине монтажной организации или потребителя из-за несоблюдения указаний, приведенных в разделе 7 настоящего паспорта, а также, при наличии механических повреждений счетчика, нарушенного клейма поверителя, отсутствия в паспорте отметки о вводе в эксплуатацию.
- 5.8 Организация, которая установила счетчик на газопровод, должна предоставить пользователю достоверные сведения о реквизитах (адреса, телефоны) организаций, которые могут осуществлять гарантийный и послегарантийный ремонт счетчика.

6. Консервация

- 6.1 Счетчик газа бытовой СГБД-3,2 ТК консервации, расконсервации и переконсервации не подлежит.

7. Сведения об утилизации

- 7.1 Счетчик и его составные части не представляет опасности для жизни и здоровья людей и окружающей среды, во время эксплуатации, хранения и по истечении срока службы.
- 7.2 Счетчик утилизируется по усмотрению потребителя.

8. Особые замечания по эксплуатации

- 8.1 Монтаж и ввод в эксплуатацию счетчика должна осуществлять организация, имеющая право на проведение монтажных работ, в противном случае гарантийные обязательства предприятия–изготовителя не сохраняются.
- 8.2 Все работы по монтажу, демонтажу должны выполняться при отсутствии давления газа в газопроводе, на котором установлен счетчик. Запорная арматура должна находиться перед счетчиком.
- 8.3 Схема монтажа представлена на рисунке 2.
- 8.4 **ВНИМАНИЕ!** При эксплуатации счетчика не допускается касание счетчика и газопровода вибрирующих бытовых приборов (холодильник, стиральная машина, и др.).
- 8.5 Потребитель должен обратиться в организацию, обслуживающую газовое оборудование в случаях: окончания интервала между поверками, отсутствия показаний отсчетного устройства, для проведения ремонта, замены батареи.

8.6 В рабочем состоянии на отсчетном устройстве счетчика показания отсутствуют, индикация счетчика находится в неактивном состоянии. Для снятия показаний счетчика необходимо нажать кнопку на лицевой панели счетчика. При первоначальном нажатии кнопки индикация счетчика приходит в активное состояние и на дисплее появляются показания общего объема потребленного газа в м³. При последующих нажатиях кнопки в активном состоянии высвечивается справочная информация: показания объема потребленного газа в м³ за двенадцать предыдущих полных месяцев.

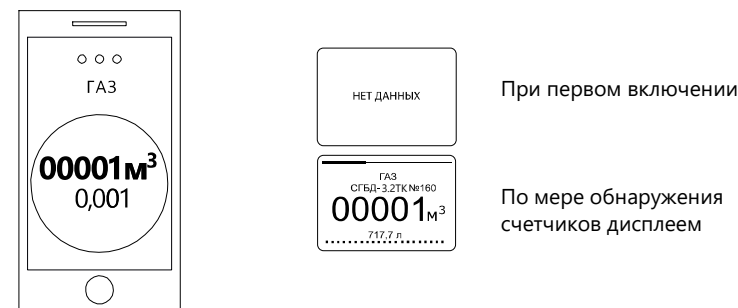
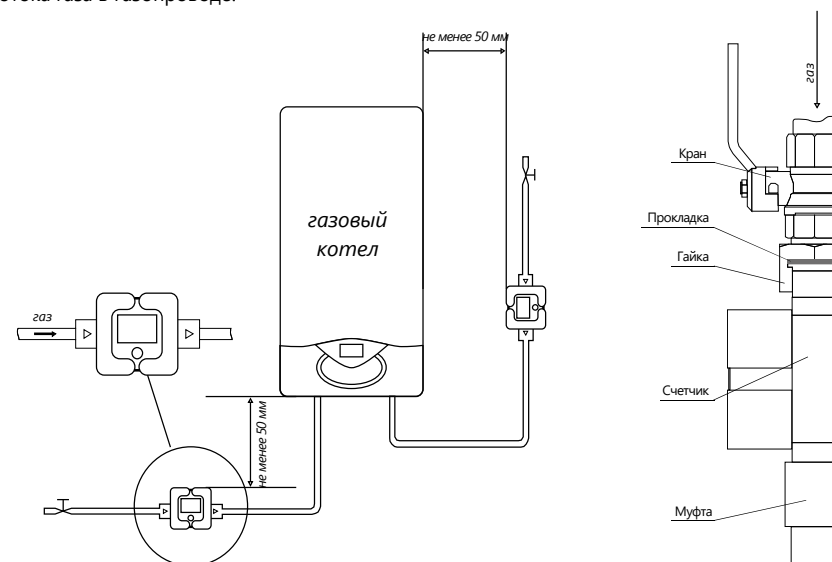


рис.1

Время нахождения индикации счетчика в активном состоянии после первоначального нажатия кнопки составляет 30 сек. После истечения 30 сек. индикация счетчика переходит в неактивное состояние. Для ее перехода в активное состояние снова требуется нажатие кнопки на лицевой панели.

- 8.7 Перевод индикации счетчика в положение удобное для считывания (горизонтальное) потребителем производится многократным и частым нажатием кнопки на лицевой панели счетчика. Количество повторений варьируется от 5 до 10 в течении 3 секунд. Вращение индикации счетчика осуществляется по часовой стрелке.
- 8.8 **ВНИМАНИЕ!** Величина момента затяжки резьбовых соединений счетчика к газопроводу не должна превышать 50 Нм.
- 8.9 **ВНИМАНИЕ!** Направление стрелки на корпусе счетчика должно совпадать с направлением потока газа в газопроводе.



По вопросам продаж и поддержки обращайтесь:

Архангельск (8182)63-90-72	Казань (843)206-01-48	Новокузнецк (3843)20-46-81	Смоленск (4812)29-41-54
Астана +7(7172)727-132	Калининград (4012)72-03-81	Новосибирск (383)227-86-73	Сочи (862)225-72-31
Астрахань (8512)99-46-04	Калуга (4842)92-23-67	Омск (3812)21-46-40	Ставрополь (8652)20-65-13
Барнаул (3852)73-04-60	Кемерово (3842)65-04-62	Орел (4862)44-53-42	Сургут (3462)77-98-35
Белгород (4722)40-23-64	Киров (8332)68-02-04	Оренбург (3532)37-68-04	Тверь (4822)63-31-35
Брянск (4832)59-03-52	Краснодар (861)203-40-90	Пенза (8412)22-31-16	Томск (3822)98-41-53
Владивосток (423)249-28-31	Красноярск (391)204-63-61	Пермь (342)205-81-47	Тула (4872)74-02-29
Волгоград (844)278-03-48	Курск (4712)77-13-04	Ростов-на-Дону (863)308-18-15	Тюмень (3452)66-21-18
Вологда (8172)26-41-59	Липецк (4742)52-20-81	Рязань (4912)46-61-64	Ульяновск (8422)24-23-59
Воронеж (473)204-51-73	Магнитогорск (3519)55-03-13	Самара (846)206-03-16	Уфа (347)229-48-12
Екатеринбург (343)384-55-89	Москва (495)268-04-70	Санкт-Петербург (812)309-46-40	Хабаровск (4212)92-98-04
Иваново (4932)77-34-06	Мурманск (8152)59-64-93	Саратов (845)249-38-78	Челябинск (351)202-03-61
Ижевск (3412)26-03-58	Набережные Челны (8552)20-53-41	Севастополь (8692)22-31-93	Череповец (8202)49-02-64
Иркутск (395) 279-98-46	Нижний Новгород (831)429-08-12	Симферополь (3652)67-13-56	Ярославль (4852)69-52-93

Киргизия (996)312-96-26-47 Казахстан (772)734-952-31 Таджикистан (992)427-82-92-69

Эл. почта: ehе@nt-rt.ru || Сайт: <http://elehant.nt-rt.ru/>